

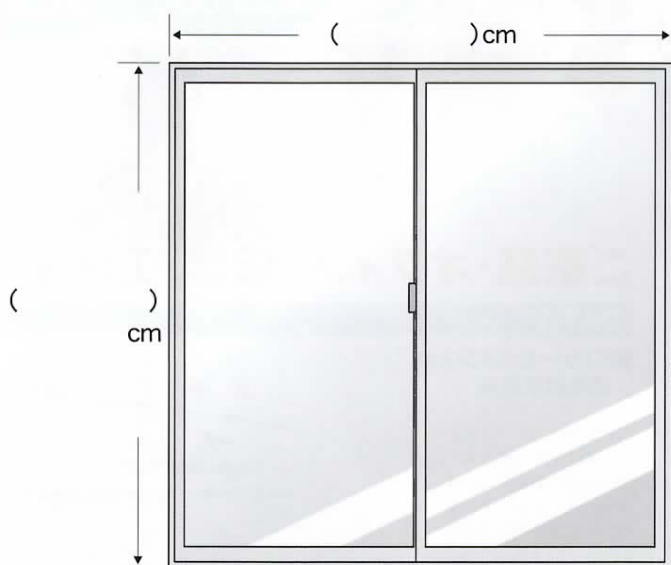
暫定見積り依頼書

※ボールペンでご記入願います。

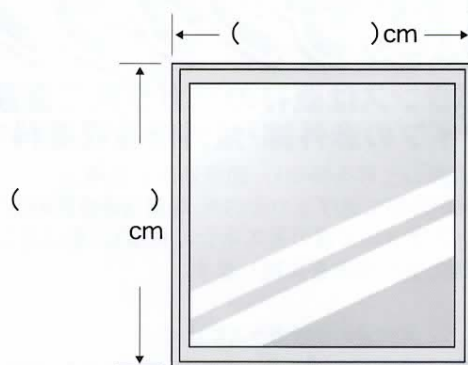
施工希望の窓のサイズ・数を下の空欄にご記入の上FAXください
専用FAX 0574-43-2884

- 暫定のお見積りは、メール/FAX どちらかご希望の方法にてご返答させていただきます。
- 暫定のお見積りがよろしければ、お電話にてご連絡下さい→**TEL0574-43-1103**
 さっそく現地へうかがい、詳細のお見積りをご用意申し上げます。

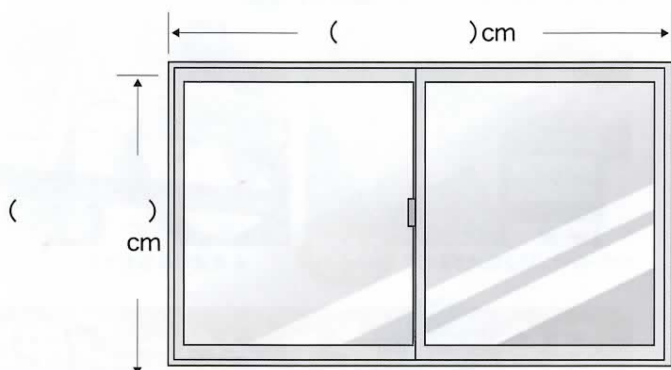
NTサーモバランスは東西・南面の窓への施工が効果的です。



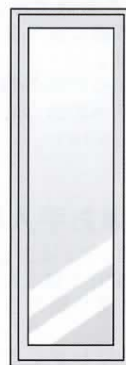
枚



枚



枚



その他特殊窓

- 吹抜けのはめ殺し窓
- 天窗
- ブラインド風窓
- 明かり取り用の変形窓
 などなど……

() × () cm

枚

() × () cm

枚

() × () cm

枚

ご希望の連絡方法にご記入ください。

TEL NO

FAX NO

Eメール アドレス

ご氏名(フリガナ)

※カタログ希望の方はご住所をご記入ください。

〒